

Low Support

IT Fatto per bloccare i pannelli fotovoltaici su profili con cava larghezza 23.5mm. L'inclinazione è di 15° fissa.

La Clamp ARS Solar può essere montata sia in posizione laterale che in posizione frontale.

Materiali:

Supporto e dado scorrevole: Alluminio EN AW- 6063 T66

Vite: M8 con zigrinatura sotto testa per garantire il bloccaggio nel tempo in acciaio inossidabile A2 – 70.

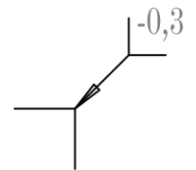
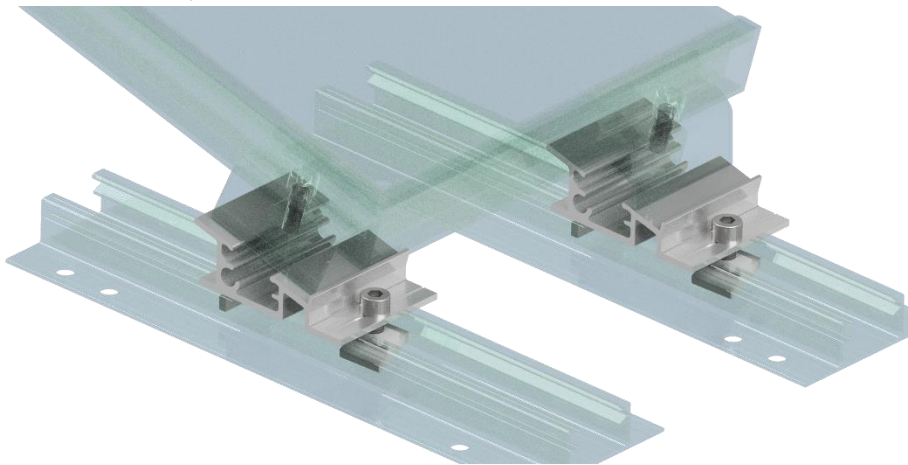
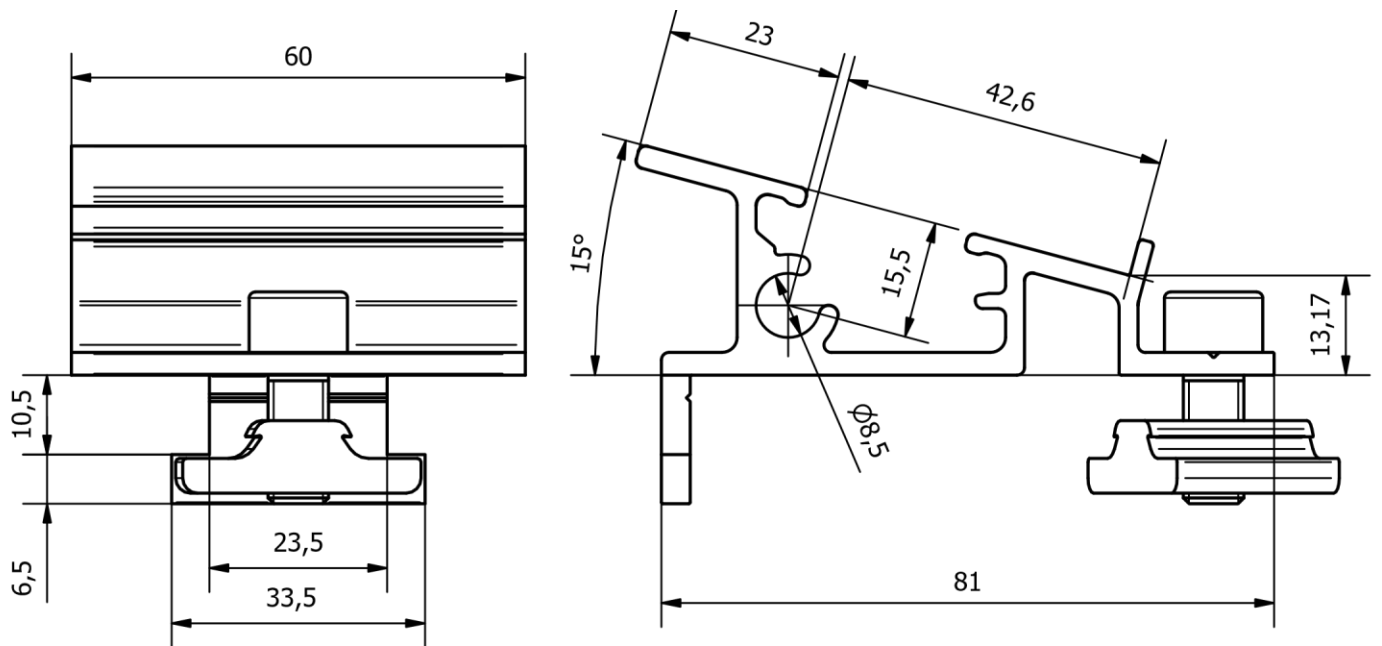
EN It is made to fasten photovoltaic panels on rails with a 23.5mm slot. The inclination is 15° fixed.

The ARS Solar clamp can be placed to the side of the panel or on the frontal side.

Materials:

Support and sliding nut are made in: Aluminium EN AW.6063 T66

Screw: In stainless steel A2-70 -M8 with knurling under the head to guarantee a perfect lock along the time.



				Rugosità	
				simbolo	
Name	Modified	Date	Signature		
		Material:	General Tolerances EN 755-9		
		Description:	Low Support 15° fix inclination 15°		
		DATE: 15/05/2024	Designer: Marco C.	DRW MM_SFSPF00128	
		Weight K/m: 0,051 kg		Rev.: 00	

Drawing of ownership of the ARS-Solar company according to the law, the reproduction or disclosure of the same without authorization is prohibited