

Kit Hook per il fissaggio dei pannelli su tetti con coppi o tegole

IT Fatto per bloccare i pannelli fotovoltaici spessore: 30mm fino a 40mm. Regolabile in altezza sulla base e nel punto intermedio.
 Tipologia di superficie: Tetti ricoperti in coppi o tegole.

Materiali:

Piastra di fissaggio, bracket e climber: Alluminio EN AW- 6063 T66.

Viti: M8 con zigrinatura sotto testa per garantire il bloccaggio nel tempo in acciaio inossidabile A2 – 70.

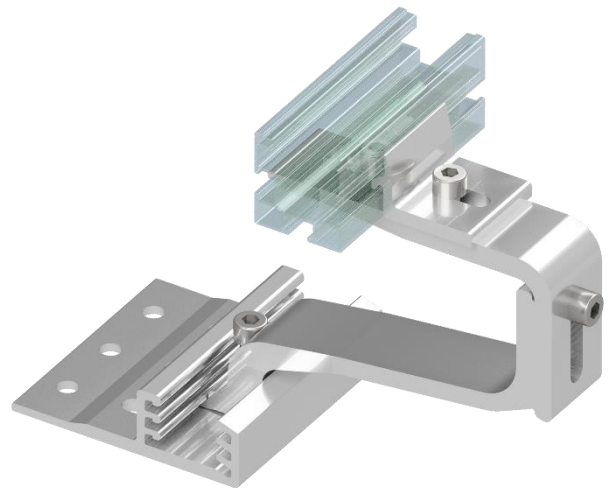
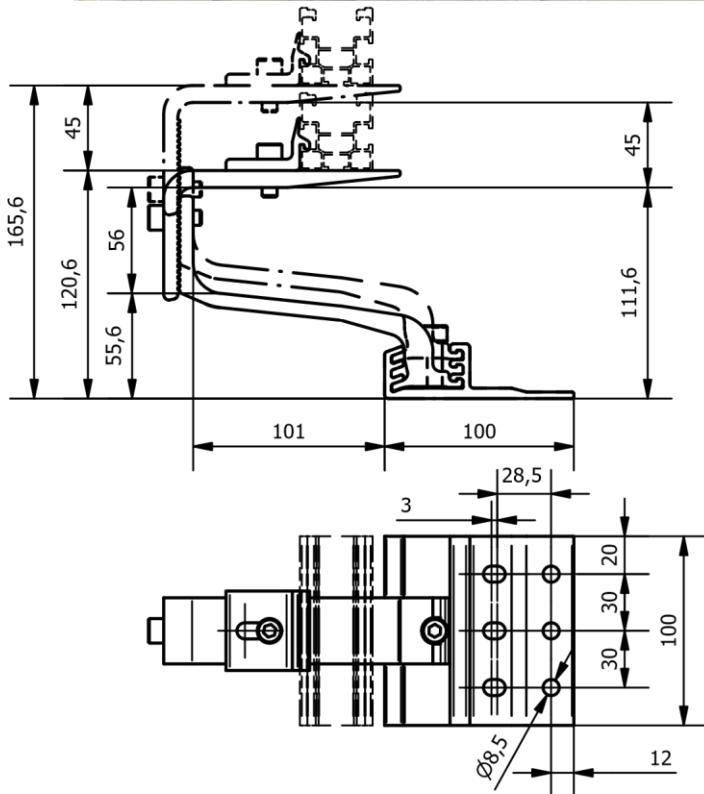
EN It is made to fasten photovoltaic panels with a thickness from 30mm to 40mm. Adjustable on the base connection and intermediate junction.

Type of mounting surface: Roofs with tiles of different shape.

Materials:

Baseplate, brackets and climber are made in: Aluminium EN AW.6063 T66

Screws: In stainless steel A2-70 -M8 with knurling under the head to guarantee a perfect lock along the time.



Material :		General Tolerances		
		Aluminum Extruded: EN 755-9 Machined parts: UNI EN-ISO 22768-mK		
		Description: Sistema Hook di fissaggio pannelli fotovoltaici su tetti con coppi o tegole		
		Date: 21/02/2024	Designer: Marco C.	Drw.: MM_SFSPF00076
Roughness:		Weight : N/A		Rev.: 01
Drawing of ownership of the AR SSolar company according ti the law, the reproduction or disclosure of the same without aithorisation is prohibited				